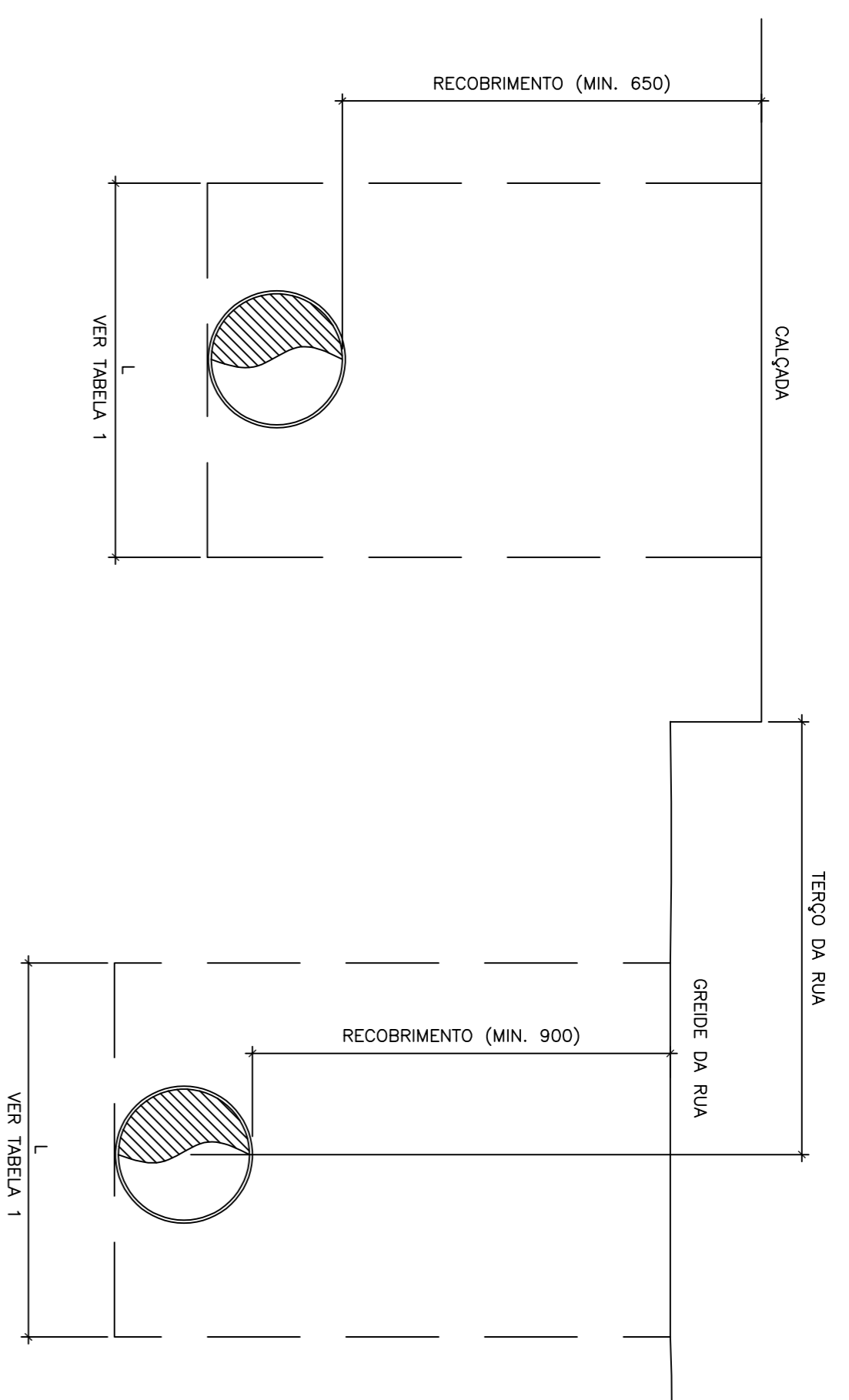
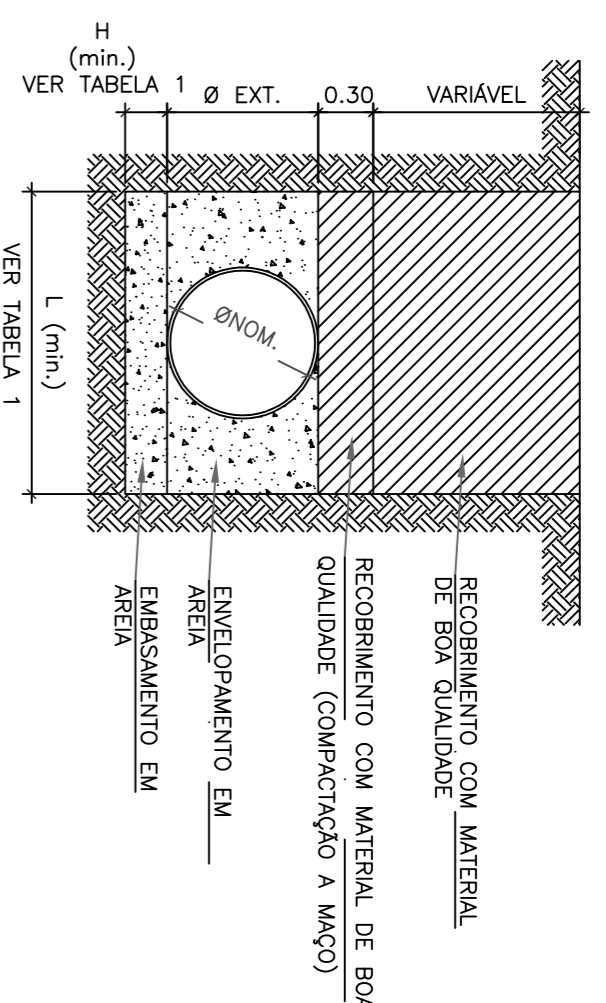


RECUBRIMENTO DA TUBULAÇÃO  
S/ESCALA



DIMENSÕES E REATERRO DA VALA  
S/ESCALA



DETALHE REFORÇO DE CONCRETO  
S/ESCALA

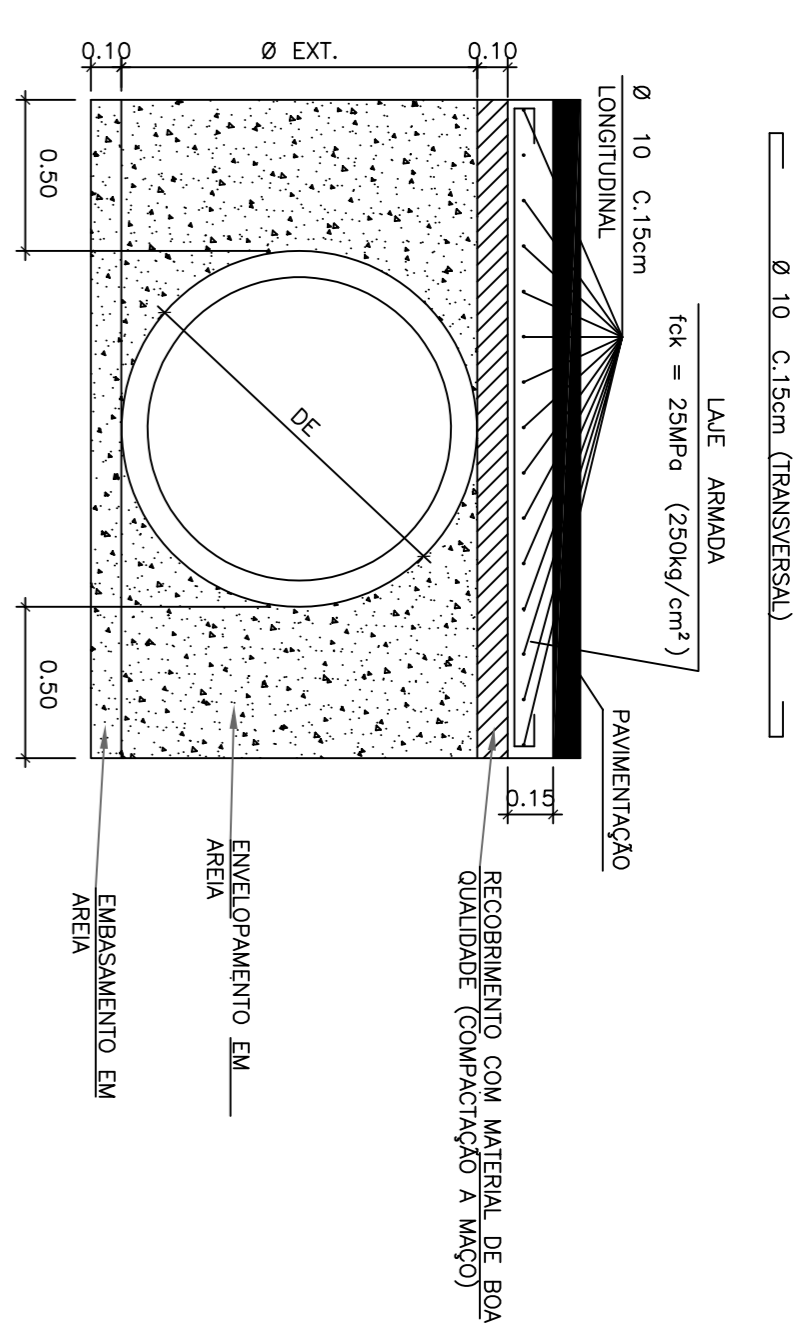


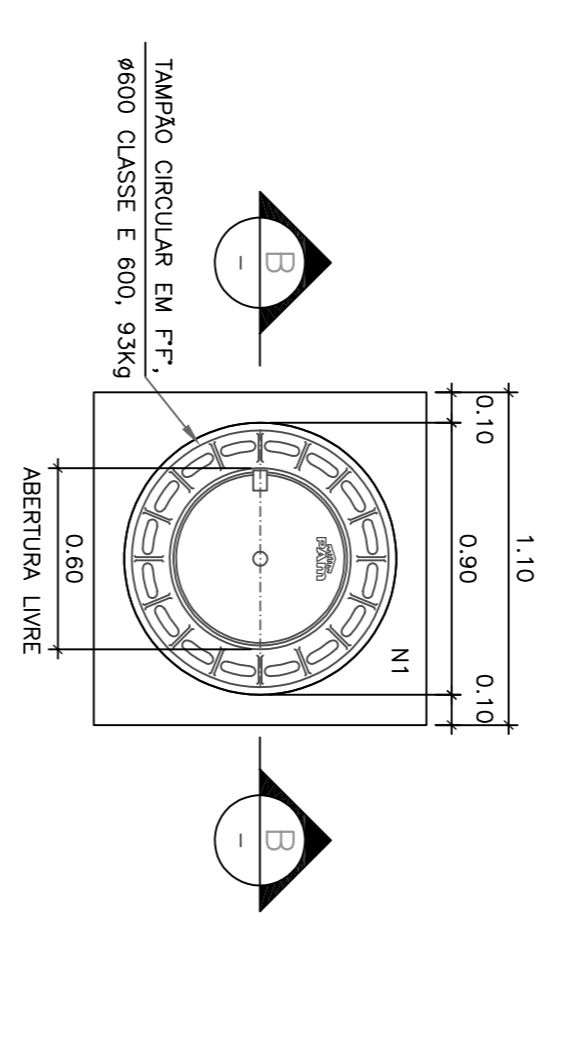
TABELA 1

| Ø NOM. (mm) | H (m) | L (m) |
|-------------|-------|-------|
| 150         | 0,10  | 0,75  |
| 200         | 0,10  | 0,80  |
| 300         | 0,10  | 0,90  |
| 400         | 0,10  | 1,00  |
| 500         | 0,13  | 1,50  |
| 600         | 0,15  | 1,20  |
| 700         | 0,18  | 1,30  |
| 800         | 0,20  | 1,40  |
| 900         | 0,23  | 1,50  |
| 1000        | 0,25  | 1,60  |
| 1200        | 0,30  | 1,80  |

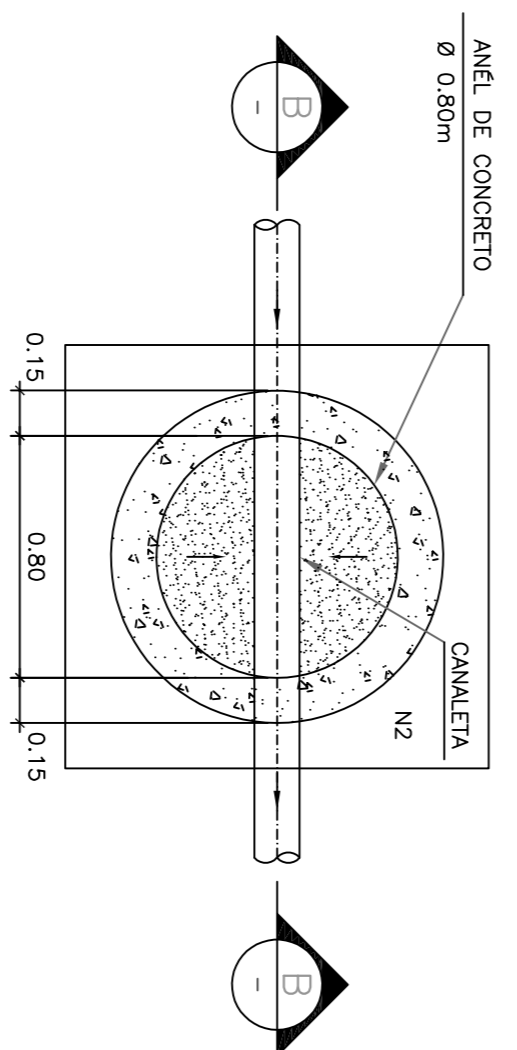
REFERÊNCIAS

PROJEÇÃO UNIVERSAL TRANSVERSA DE MERCATOR  
DATUM HORIZONTAL: SAD-69  
DATUM VERTICAL: MARGARPO DE IMBITUBA - SC  
UNIDADES PLANIMÉTRICA EM METROS

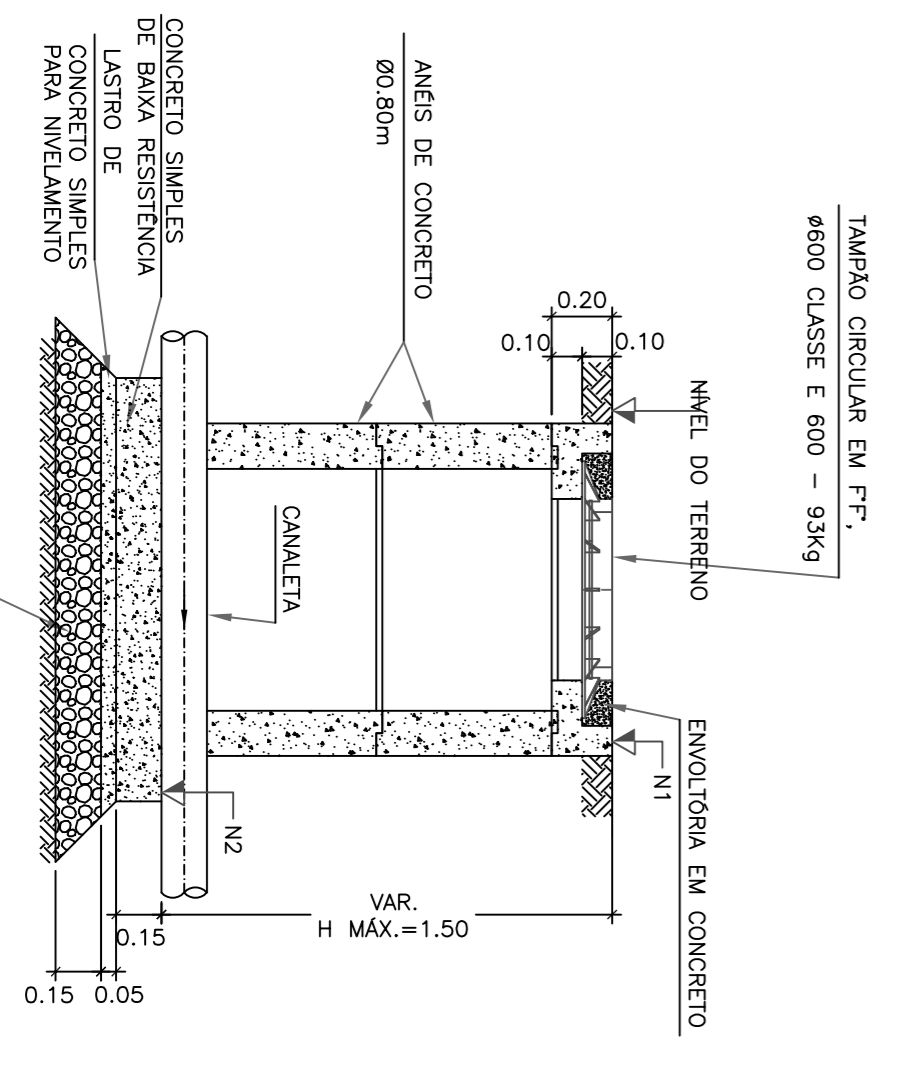
POÇO DE VISITA TIPO 1  
Ø 0,80m (ANEL) - 0,95 < H ≤ 1,50



PLANTA - NÍVEL 1  
ESC.:1:25

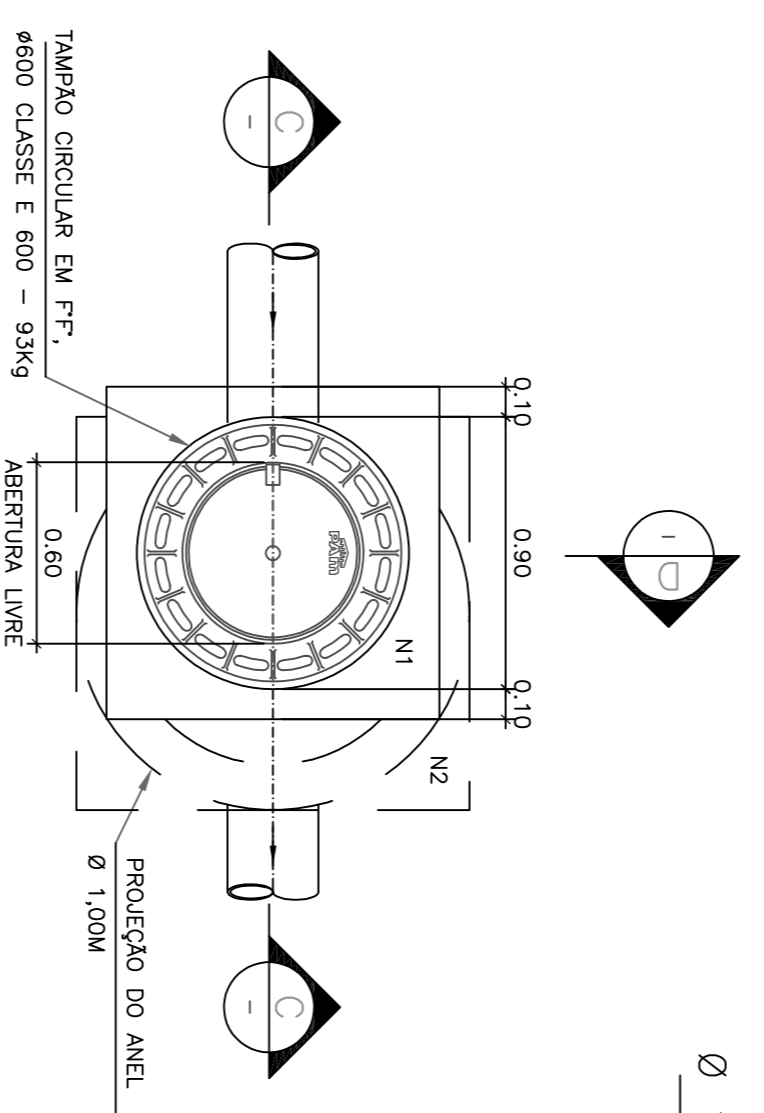


PLANTA - NÍVEL 2  
ESC.:1:25

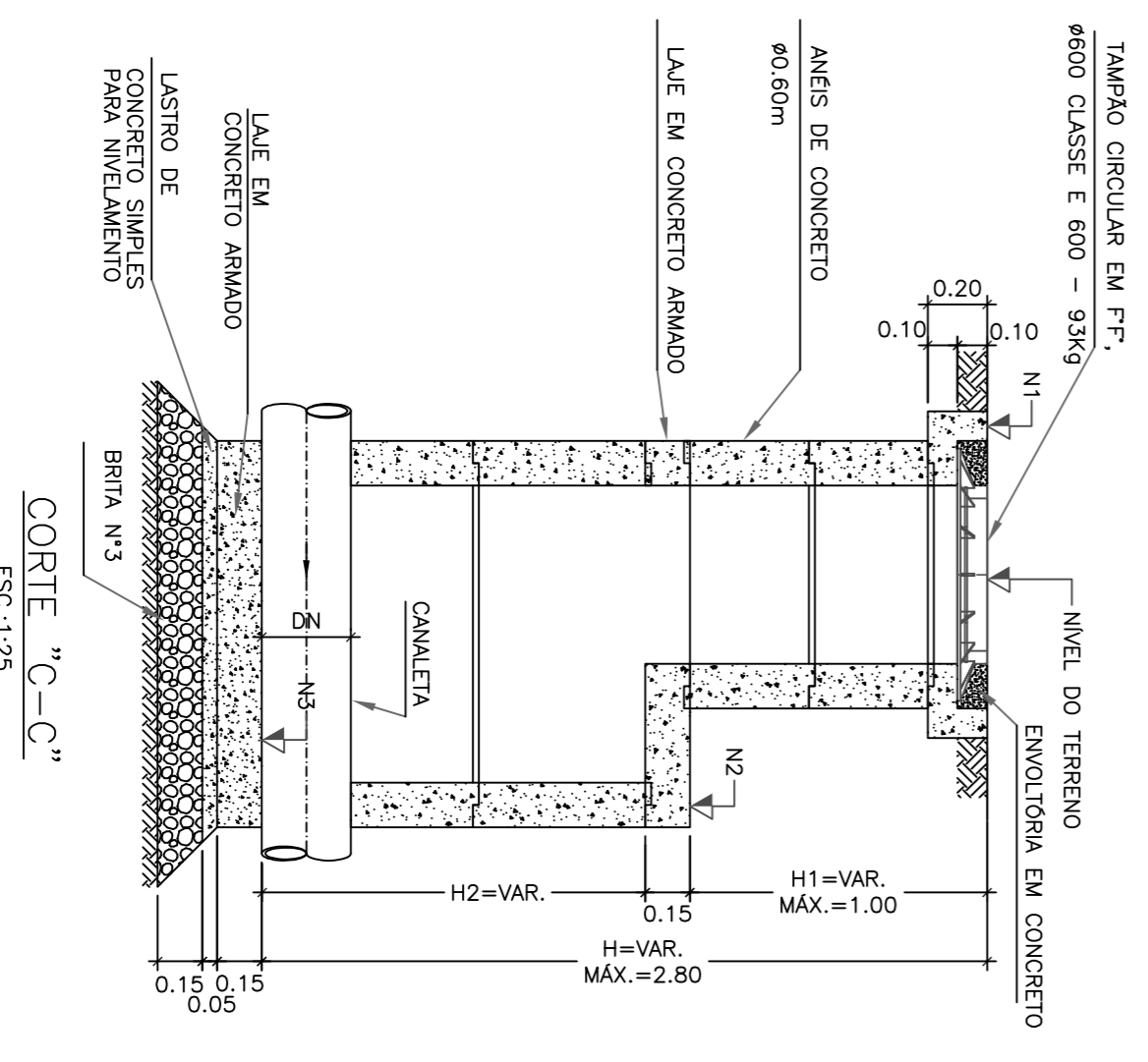


CORTE "B-B"  
ESC.:1:25

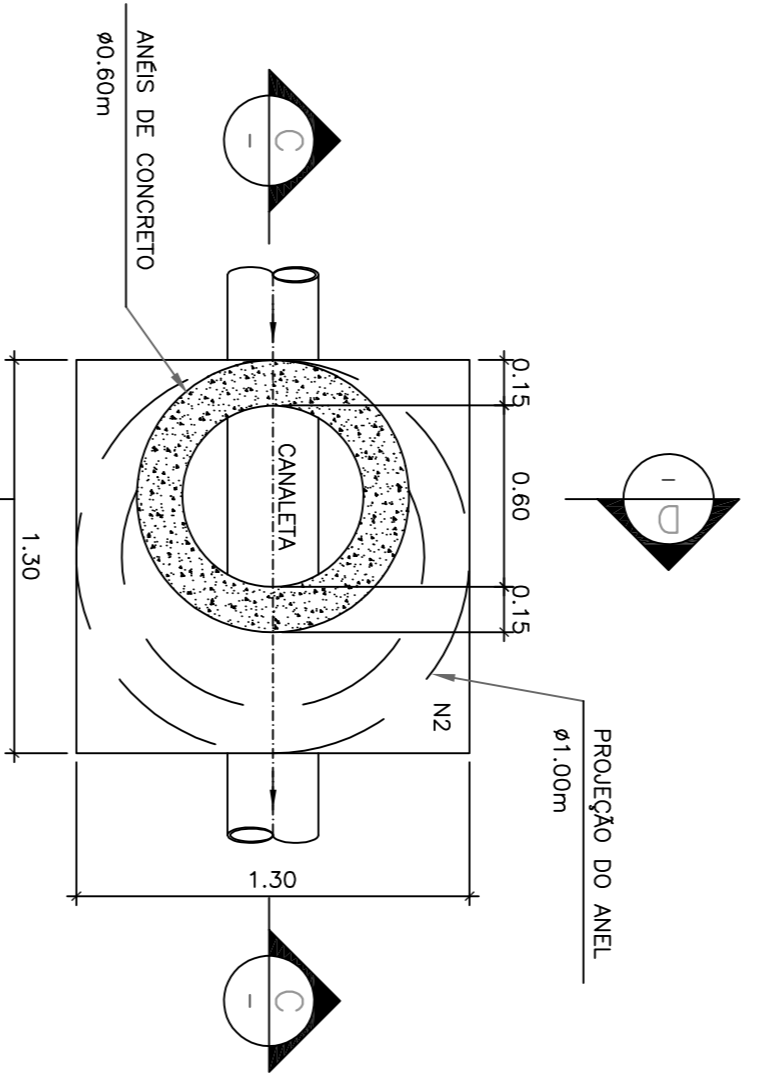
POÇO DE VISITA TIPO 2  
Ø 1,00m (ANEL) - 1,50 < H ≤ 3,00  
PARA TUBOS Ø ≤ 400mm



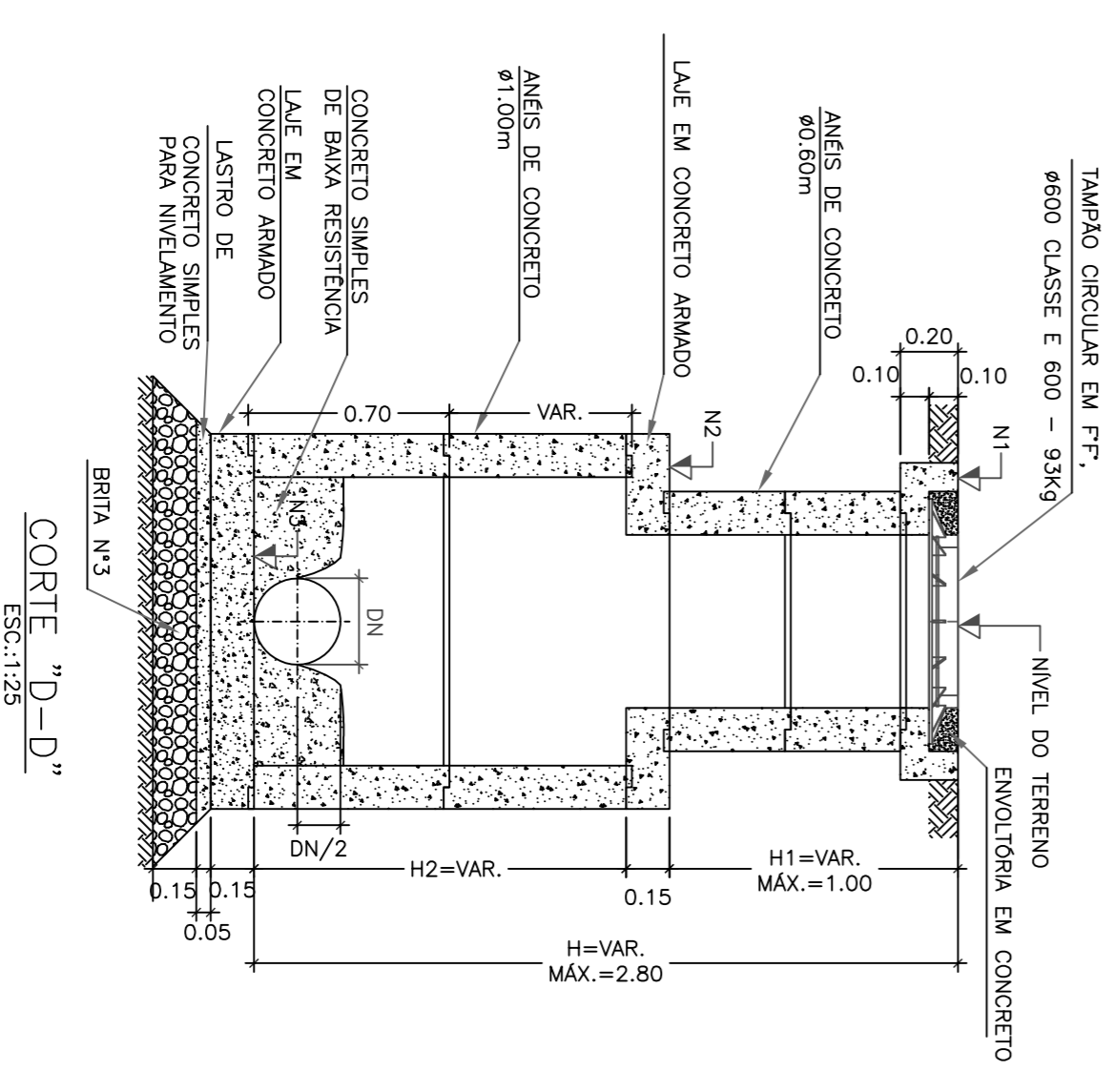
PLANTA - NÍVEL 01  
ESC.:1:25



CORTE "C-C"  
ESC.:1:25



PLANTA - NÍVEL 02  
ESC.:1:25



CORTE "D-D"  
ESC.:1:25

NOTAS

- 1 - DIMENSÕES EM METRO, DIÂMETROS EM MILÍMETRO, EXCETO ONDE INDICADO.
- 2 - OS TAMPAIS DEVERÃO SUPERAR UMA CARGA DE 40 TONELADAS CONFORME NORMA EUROPEIA EN124.
- 3 - A ESCALADA DA ESPERANÇA DEVERÁ GERENCIAR AS VIBRAÇÕES - NBR-4122 (QUALIDADE DE SERVIÇO EM CONCRETO ARMADO) - NBR-4122 (PROJETO E EXECUÇÃO DE PAVIMENTOS).

| REV. | EMISSÃO INICIAL | DESCRIÇÃO | DATA       | EXEC. | VERIF. | APROV. |
|------|-----------------|-----------|------------|-------|--------|--------|
| 0    |                 |           | 11/09/2019 |       |        |        |

CONTRATANTE:  
**DEPARTAMENTO MUNICIPAL DE ÁGUA E ESGOTO**  
Moisés Carneiro

CONTRATADO:  
RES.P. TEC.: **BERNARDO COSTA MUNDIM**  
REG. CREAR: **MG-165020/D**

PROGRAMA:  
**DMAE**  
Município de Monte Carmelo

MUNICÍPIO/GERENTE:  
**MUNICÍPIO DE MONTE CARMELO**  
Córrego Expósito

TÍTULO:  
**SISTEMA DE ESGOTAMENTO SANITÁRIO**  
Interceptor de Esgoto Sanitário  
Plantas, Cortes e Detalhes Típicos

DATA: 11/09/2019  
ESCALA: Indicada  
ARQUIVO: MC-E1-CE-H-D07-E00  
FRANCIÇA: 07/07