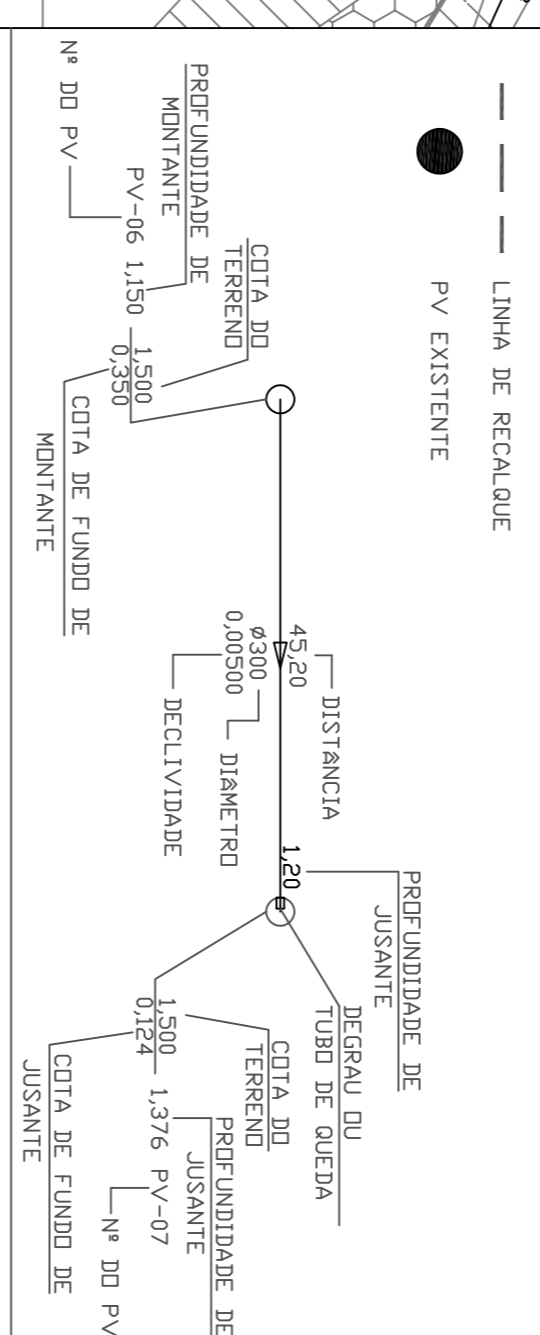
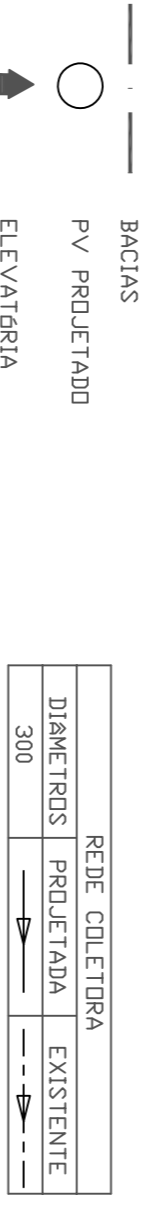
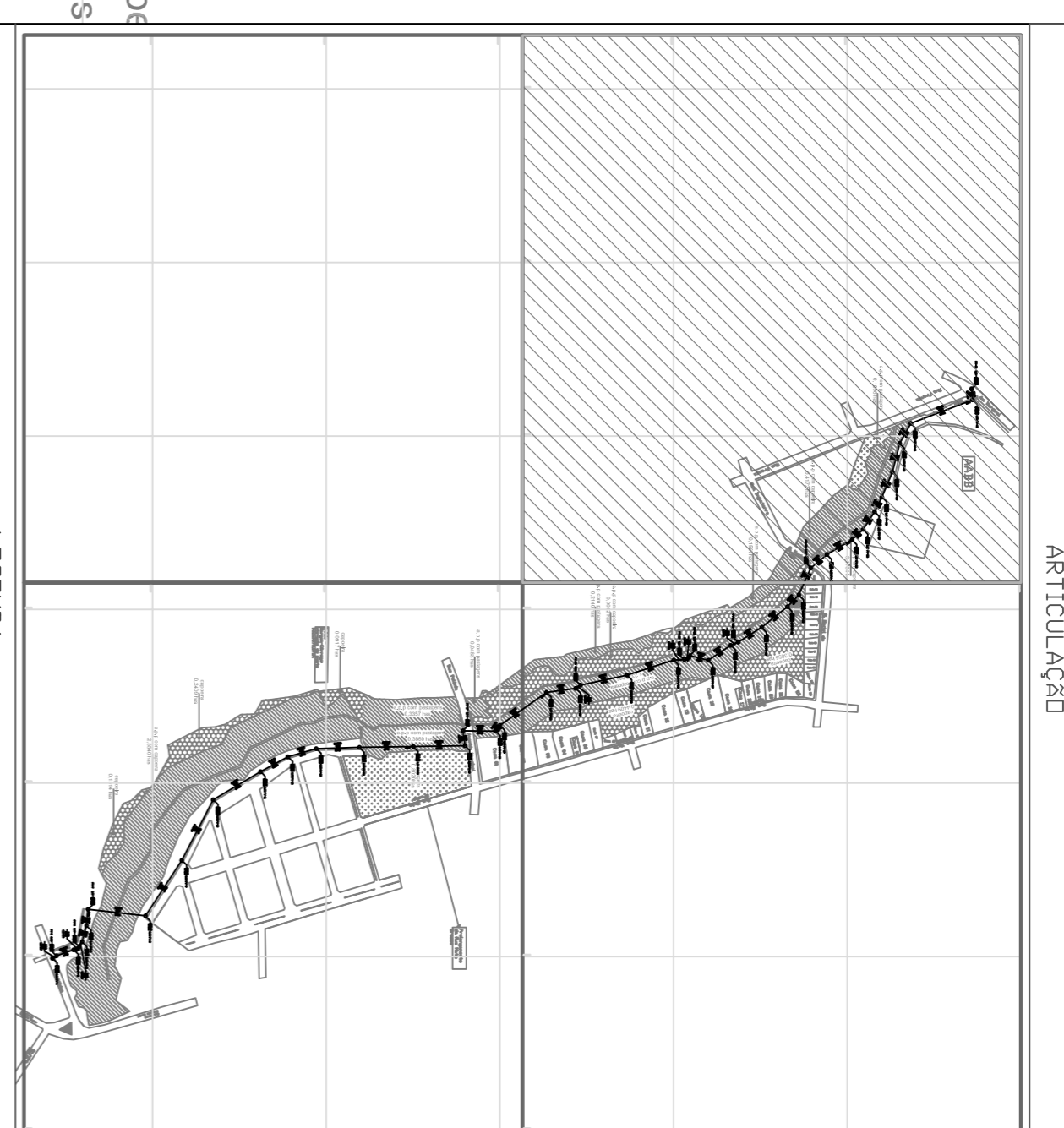


REFERÊNCIAS

PROJEÇÃO UNIVERSAL TRANSVERSA DE MERCADOR
 DATUM HORIZONTAL: SAD-69
 DATUM VERTICAL: MARGRAFIO DE IMBITUBA - SC
 UNIDADES PLANALTIMÉTRICA EM METROS



- NOTAS
- 1 - DIMENSÕES E ELEVAÇÕES EM METRO, DIÂMETROS EM MILÍMETRO, DECLIVIDADE EM METRO POR METRO, EXCETO ONDE INDICADO.
 - 2 - MATERIAL DA REDE COLETORA: TUBO EM PVC RÍGIDO TIPO VNIULTRET AET DU SIMILAR PARA OS DIÂMETROS MENOS A 400 MM, PARA DIÂMETROS SUPERIORES: TUBO EM CONCRETO ASBADO, CLASSE PA-2 DE CONCRETO C-20.
 - 3 - PROFUNDIDADE DE ENTERRAMENTO DAS CADEIAS NO PV, QUANDO NÃO INDICADA, É CORRESPONDENTE À SUA PROFUNDIDADE DE FUNDO.
 - 4 - VER PERFIS DOS COLETORES NOS RESERVÓRIOS DE-2018/2019-MC-MC-SSS-RE-0004-0 E 006.

REV.	EMISSÃO INICIAL	DESCRIÇÃO	DATA	EXEC.	VERIF.	APROV.
0			11/09/2019			

CONTRATANTE:
 DEPARTAMENTO MUNICIPAL DE
 ÁGUA E ESGOTO
 Monte Carmelo

CONTRATO Nº:
 BERNARDO COSTA MUNDIM
 REG. CREAR: MG-165020/D

CONTRATADO:
 RESP. TEC.:
 REG. CREAR:

CONTRATO Nº:
 RESP. TEC.:
 REG. CREAR:



PROGRAMA:
 -

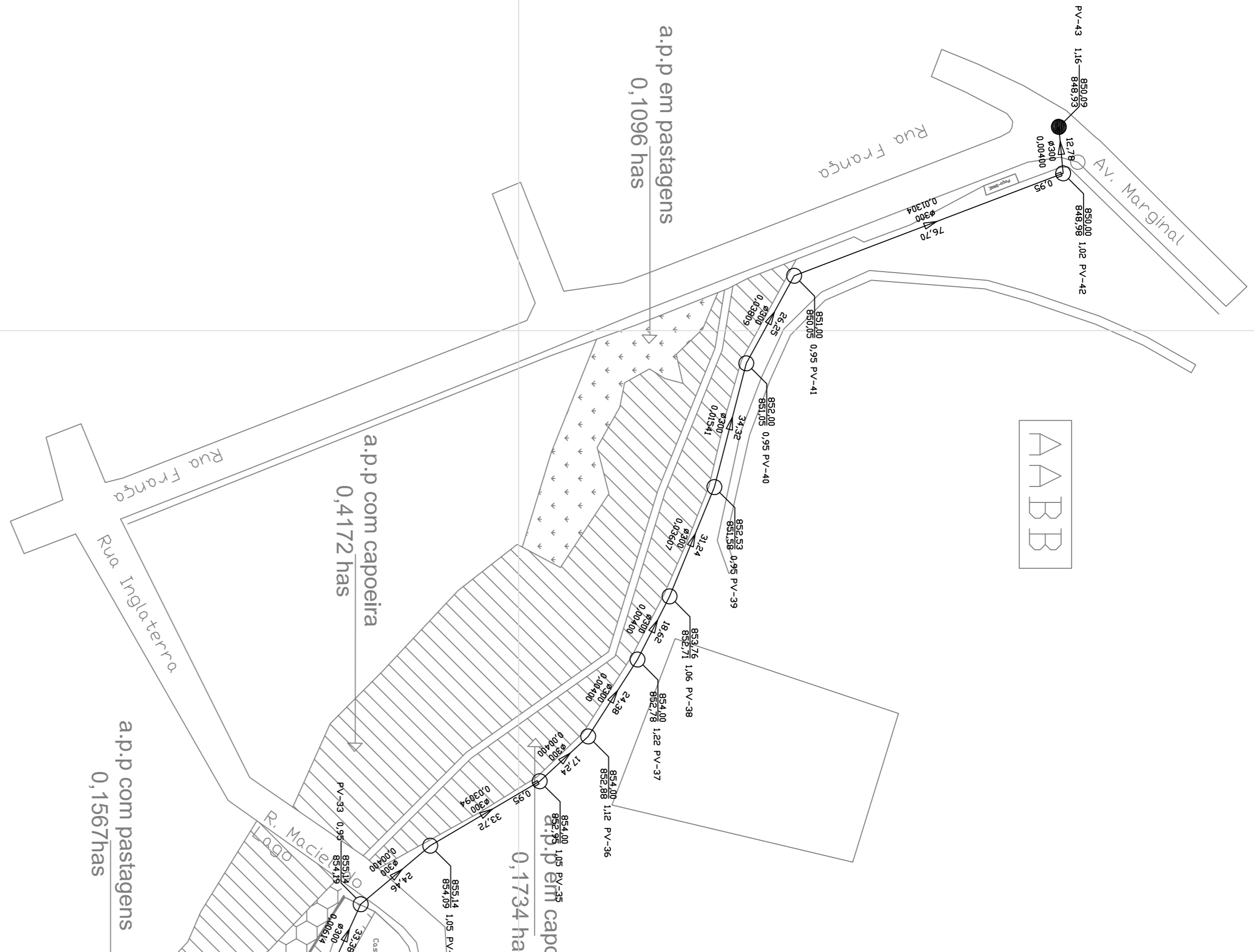
MUNICÍPIO/PAÍS:
 MUNICÍPIO DE MONTE CARMELO
 Córrego Expósito

TÍTULO:
 SISTEMA DE ESGOTAMENTO SANITÁRIO
 Interceptor de Esgoto Sanitário
 Planta

DATA: 11/09/2019 ESCALA: 1/1000 FRANCHA: 04/07

ARQUIVO: MC-E-1CE-H-D04-E00

ESTE DOCUMENTO É DE PROPRIEDADE DO DMAE DE MONTE CARMELO E NÃO DEVE SER REPRODUZIDO SEM A AUTORIZAÇÃO POR ESCRITO DA GERÊNCIA DE ENGENHARIA SANITÁRIA E SANEAMENTO.



a.p.p em pastagens
 0,1096 has

a.p.p com capoeira
 0,4172 has

a.p.p com pastagens
 0,1567has

a.p.p em capot
 0,1734 has

06600

06800

07000